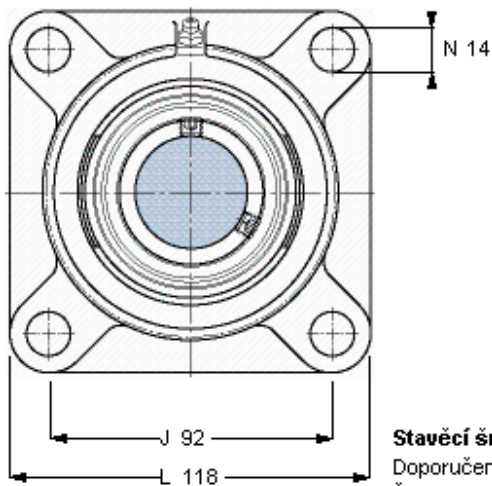
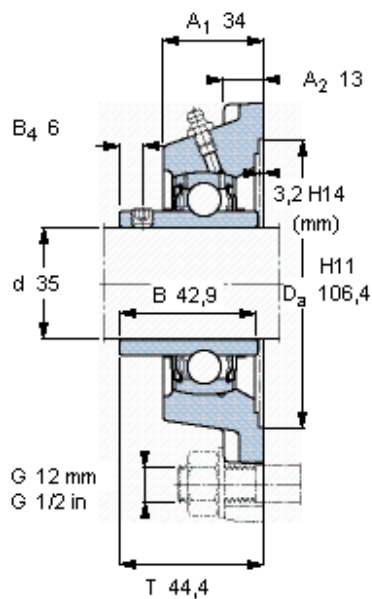


Přírubové ložiskové jednotky Y, lité těleso, čtvercová příruba, zajištění stavěcím šroubem

Základní rozměry					Základní hodnoty zatžení		Označení Ložisková jednotka	Těleso	Ložisko
d	A1	J	L	T	dynamické C	statické C0			
mm					kN		-		
<b>35</b>	34	92	118	44,4	25,5	15,3	FYJ 35 TF	FYJ 507	YAR 207-2F



**Stavěcí šroub**

Doporučený utahovací moment [Nm]  
Šestihranný klíč velikost [mm]

M6x0.75  
4  
3